

KUREK KULOWY GWINTOWANY

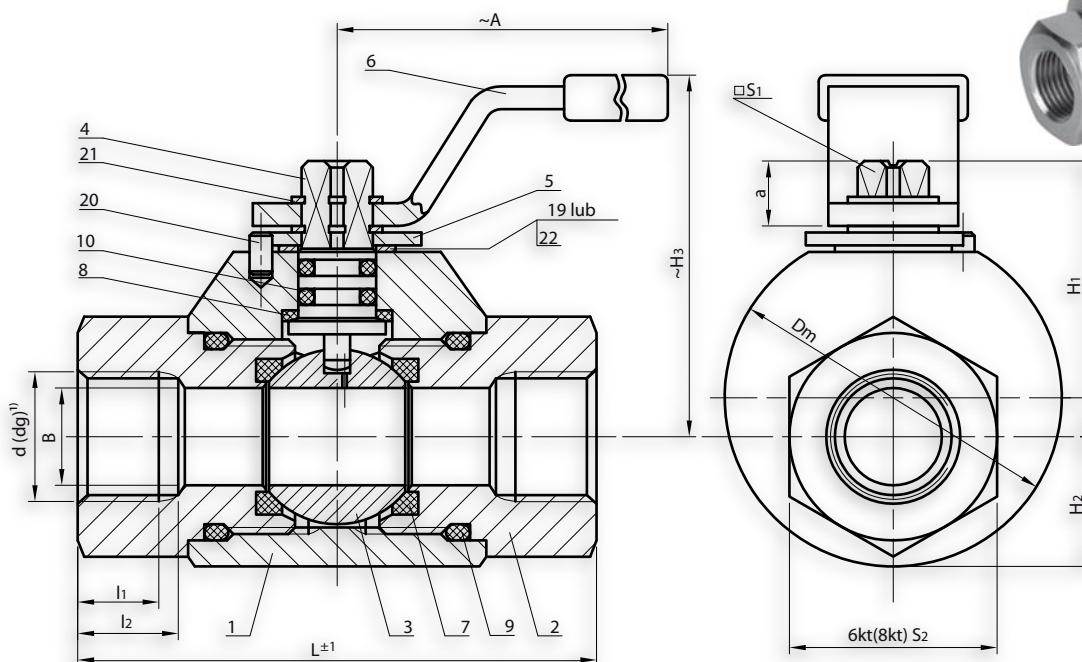
Nr kat.

ZC-1

DN10; 15; 20; 25
PN16; 25; 40; 63; 100

DN32; 40; 50
PN16; 25; 40; 63

ZAKRESY TEMPERATUR ROBOCZYCH ZAWARTE W PRZEDZIALE:
-30°C ÷ +200°C
(patrz str. 5)



DN	PN	d	dg ¹⁾	B	l ₁	l ₂	L	H ₁	H ₂	~H ₃	S ₁	a	S ₂	~A	D _m	MASA ~ kg
mm																
10	16;25;40 ⁶⁾	G ^{3/8}	Rp ^{3/8}	11	12	14	66	37,9	15	61	9	5,4	26	102	43,6	0,80
	77						42,5	18	64	48,6						
	20						20	54	0,95							
	63;100 ²⁾														59	—
15	16;25;40	G ^{1/2}	Rp ^{1/2}	15	15	17	83	42,5	18	64	9	10	32	102	48,6	0,80
	77						42,5	20	64	54						
	20						20	59	—							
	63;100 ²⁾														59	—
20	16;25;40	G ^{3/4}	Rp ^{3/4}	20	16,3	18,3	96	52,5	23	74	12	12,5	41	147	61,2	1,50
	77						52,5	25	74	64						
	20						25	69	—							
	63;100 ³⁾														69	—
25	16;25;40	G ¹	Rp ¹	25	19,1	21,1	113	57	28,5	78,5	12	12,5	52	147	71	2,35
	77						57	31	78,5	74						
	20						31	79	—							
	63;100 ³⁾														79	—
32	16;25;40	G ^{1 1/4}	Rp ^{1 1/4}	32	21,4	23,4	116	61,2	32	82,5	12	12,5	52	147	78,1	2,50
	77						61,2	33	82,5	83						
	20						33	83	—							
	63														83	—
40	16;25;40	G ^{1 1/2}	Rp ^{1 1/2}	39	21,4	23,7	130	79,8	40,35	119	14	14,5	60	185	103,5	4,80
	77						79,8	40,35	119	—						
	20						40,35	77,8	—							
	63														—	—
50	16;25;40	G ²	Rp ²	49	25,7	28	145	86,8	47,2	126	14	14,5	75	185	118	6,00
	77						86,8	47,2	126	—						
	20						47,2	85,8	—							
	63														—	—

PRZYŁĄCZA – KIELICHY GWINTOWANE:

- gwinty przyłączeniowe rurowe walcowe wewnętrzne „d” wg PN-EN ISO 228-1:2005
- gwinty przyłączeniowe rurowe walcowe wewnętrzne „dg” wg PN-EN 10226-1:2006 wykonywane dla instalacji gazowych (gazy wg PN-C-04750:2011).

UWAGI:

1. Na życzenie zamawiającego, po uzgodnieniu, kurki kulowe mogą być wykonane z innymi rodzajami gwintów przyłączeniowych (w tym z gwintami zewnętrznymi).
2. Kurki kulowe należy montować w instalacji, działając kluczem tylko na ten kielich gwintowany, do którego wkręcana jest rura. Obciążenie obydwu kielichów gwintowanych jednocześnie przeciwnymi momentami może spowodować trwałe uszkodzenie kurka.

¹⁾Dotyczy instalacji gazowych (gazy wg PN-C-04750:2011)

²⁾Wykonanie dla PN16÷PN100 dla kolumny nr kat. K-1; K-5

³⁾Wykonanie dla PN16÷PN100 dla kolumny nr kat. K-2; K-6

⁴⁾Wykonanie dla PN16÷PN63 dla kolumny nr kat. K-2; K-6

⁵⁾Wykonanie dla PN16÷PN63 dla kolumny nr kat. K-3; K-7

⁶⁾Wykonanie po uzgodnieniu