

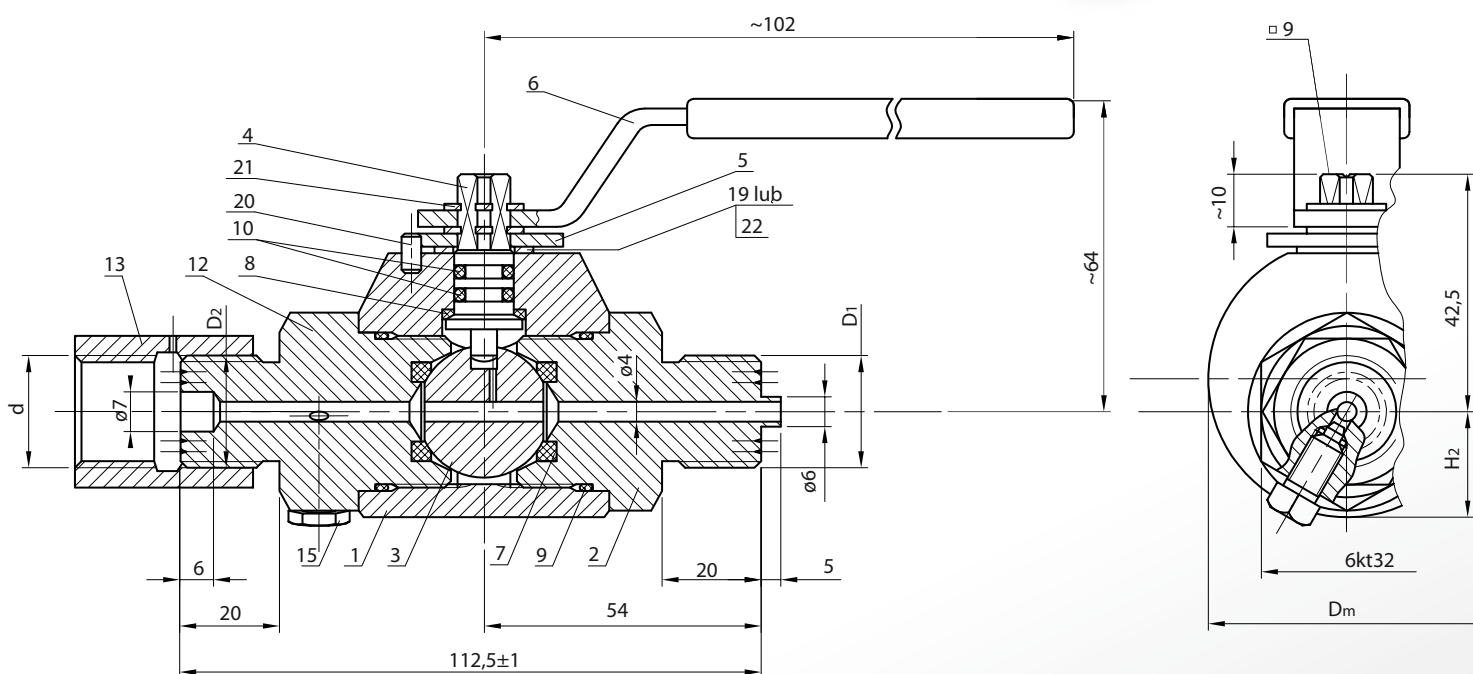
KUREK KULOWY MANOMETROWY

DN4

PN16; 25; 40; 63; 100

Zakresy temperatur roboczych zawarte w przedziale:
-40°C ÷ +200°C
(patrz str. 5)

Nr kat.
ZC-5



PRZYŁĄCZA (PN-82/M-42306):

- nakrętka rzymska (13):

- gwint przyłączeniowy metryczny wewnętrzny M20x1,5 wg PN-ISO 724:1995, tolerancje wg PN-ISO 965-1:2001, PN-ISO 965-3:2001
- gwint przyłączeniowy rurowy walcowy wewnętrzny G1/2 wg PN-EN ISO 228-1:2005

- czop gwintowany (2):

- gwint przyłączeniowy metryczny zewnętrzny M20x1,5 wg PN-ISO 724:1995, tolerancje wg PN-ISO 965-1:2001, PN-ISO 965-3:2001
- gwint przyłączeniowy rurowy walcowy zewnętrzny G1/2 wg PN-EN ISO 228-1:2005

UWAGI:

1. Na życzenie zamawiającego, po uzgodnieniu kurki kulowe manometryczne mogą być wykonane z innymi wymiarami przyłączeniowymi
2. Obciążenie obydwu wkrętek (2), (12) jednocześnie przeciwnymi momentami może spowodować trwałe uszkodzenie kurka.

DN	WYKONANIE	PN	d	D1	D2	H2	Dm	MASA
						mm	mm	~kg
4	1	16;25;40	M20x1,5	M20x1,5	M20x1,5-LH	18	48,5	1,02
		63;100				20	54	1,15
	2	16;25;40	G1/2	G1/2	G1/2-LH	18	48,5	1,02
		63;100				20	54	1,15
	3	16;25;40	G1/2	M20x1,5	G1/2-LH	18	48,5	1,02
		63;100				20	54	1,15
	4	16;25;40	M20x1,5	G1/2	M20x1,5-LH	18	48,5	1,02
		63;100				20	54	1,15